

刷脸支付自助终端G2 说明书



深圳博时特科技有限公司

Bozztek Technology (Shenzhen) Co. , Ltd.

发布版本:V1.0

日期:2020.09.19

刷脸支付自助收银终端G2说明



一. 应用场景

适用于商场、零售店、水果店、无人店、菜市场等自助消费的场所。

二. 产品特性

- 宽动态双目摄像头，精准快速识别；

- 可选3D结构光摄像头，支持微信、支付宝刷脸支付；
- 高效的红外补光；
- 支持80mm高速热敏打印机
- 支持扫码窗：广视角、高性能，支持一维、二维扫码；
- 可选配NFC读卡器、身份证阅读器；
- 支持公网、局域网使用部署方式，可选4G通讯模块；
- 摄像头角度可调，多角度识别；
- 三色警示灯（可选）

三. 产品规格表

刷脸支付自助终端			
产品型号		G2	
屏幕	尺寸	32英寸 全视角	
	分辨率	1920*1080	
触摸屏	电容屏	G+G电容式多点触摸屏	
宽动态双目摄像头	类型	彩色	红外
	分辨率	200万像素	200万像素
	光圈	F2.4	F2.4
	焦距	4.8MM	4.8MM
	白平衡	自动	自动
	宽动态	支持	支持
	垂直广角	70度	70度
	水平广角	60度	60度

基本规格	操作系统	Android 7.1 BOZZ OS	
	处理器	RK3399 A72*2+ A53*4 主频1.8GHz & Mail T864	
	内存	4G DDR+16G EMMC 可选配 : 32G/64G EMMC	
	设备电源	AC100~220V	
	设备功耗	60W Max	
	相对湿度	0%-90% (在不凝结水滴状态下)	
	工作温度	0°C ~ 45°C	
	储藏温度	-20°C ~ 70°C	
	使用环境	室内	
	设备尺寸	445X110X986mm (主机本体)	
	识别方式	人脸/扫码	
	接口		USB Type-A *4内置
			RJ45 LAN口*1
		Micro-USB调试口*1 内置	
		品行三插电源口*1	
		支持Micro TF卡槽 , 最大64G内置	
扬声器		5W*2	
开关		船型开关*1	
警示灯	类型	三色LED(选配)	
打印机	类型	80热敏打印机、带自动切刀	
	打印速度	150mm/s Max	
扫码窗	支持类别	支持一维、二维、手机屏幕及印刷的条码	

	扫码距离	2-18cm
	识别速度	15次/s
基本参数	WIFI	2.4G 支持IEEE 802.11 b/g/n
	蓝牙	支持蓝牙2.1/3.0/4.0/4.2
	通讯方式	4G全网通 (可选项 : 需要定制采购)
包装参数	重量	9.8Kg
	尺寸	170*320*140mm

四. G2自助终端类型图示

①壁挂式:

外形尺寸 (参考) : 445X110X1200 (mm)



②台式:

外形尺寸 (参考) : 445X250X1200 (mm)



③立式:

外形尺寸 (参考) : 728X500X1980 (mm)



④箱体式:

外形尺寸 (参考) : 1200X500X1980 (mm)



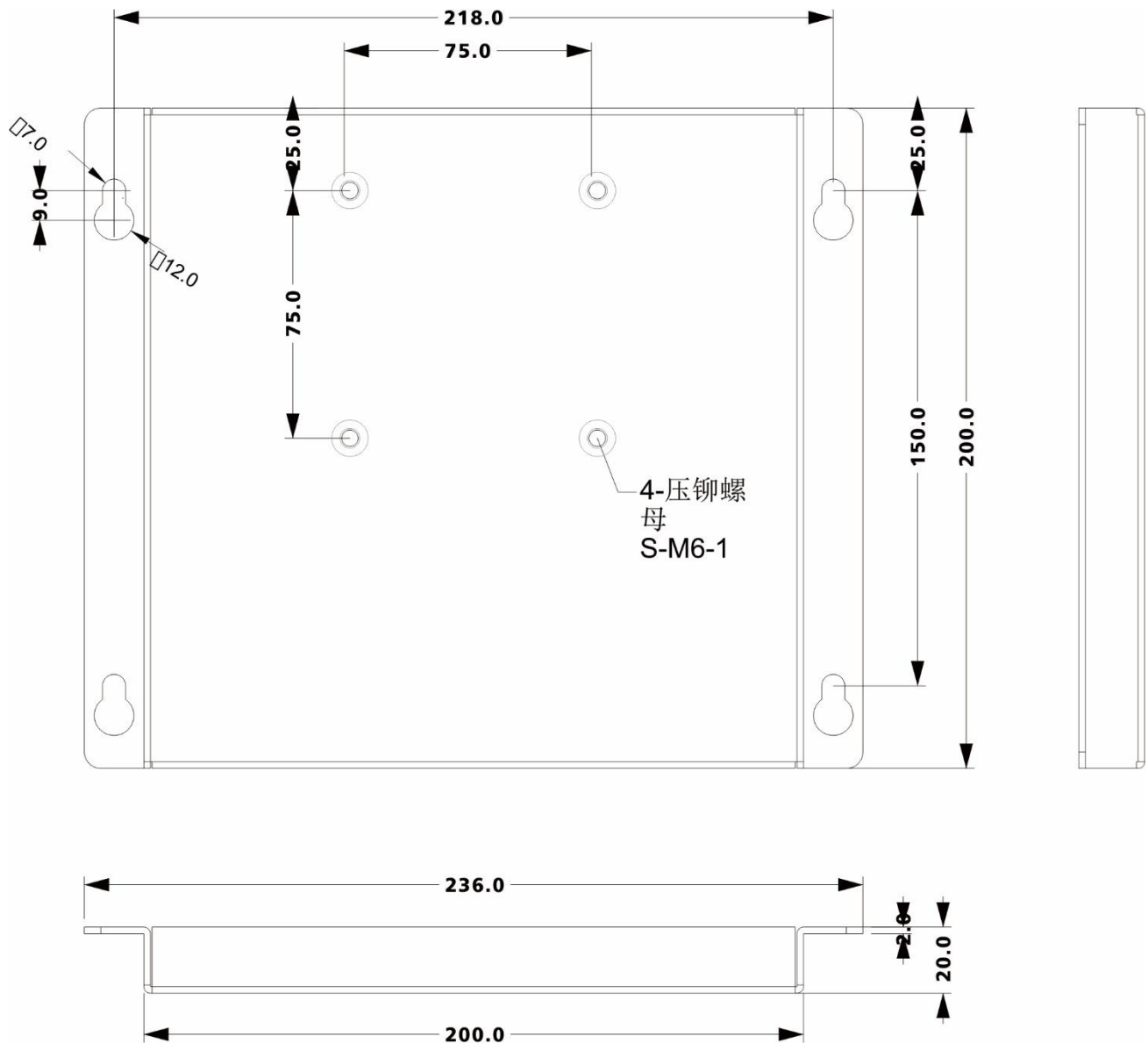
五. 自助终端正面部位说明



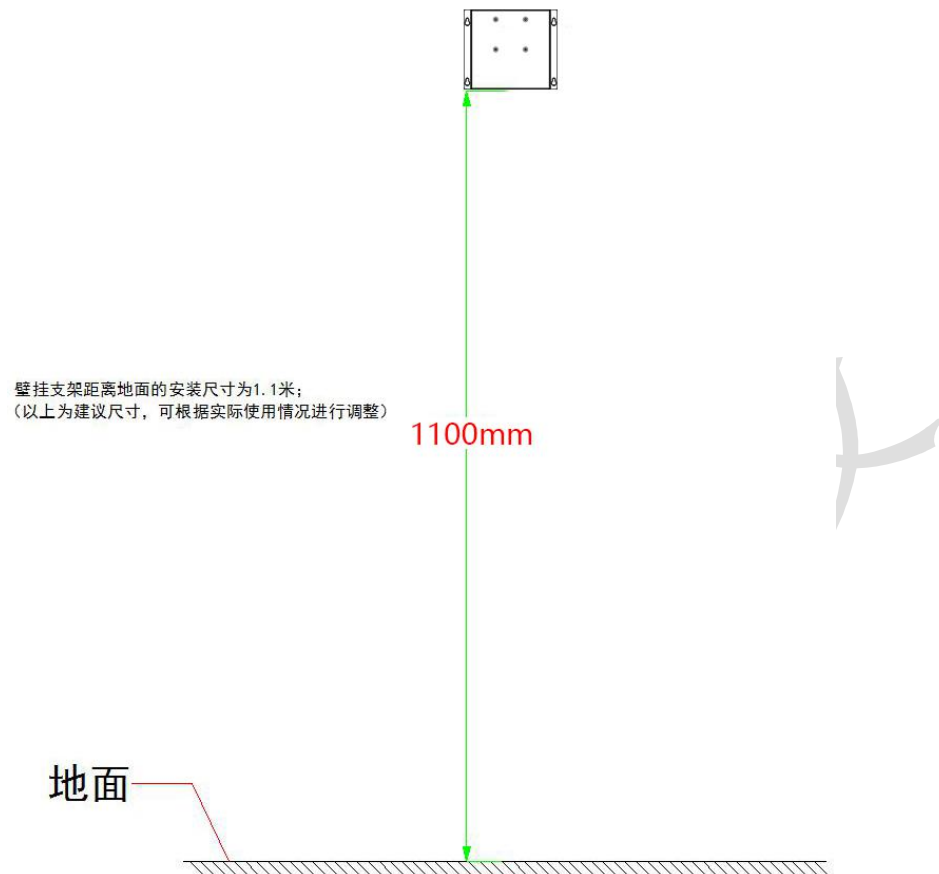
六. 安装步骤

G2自助终端壁挂式的安装

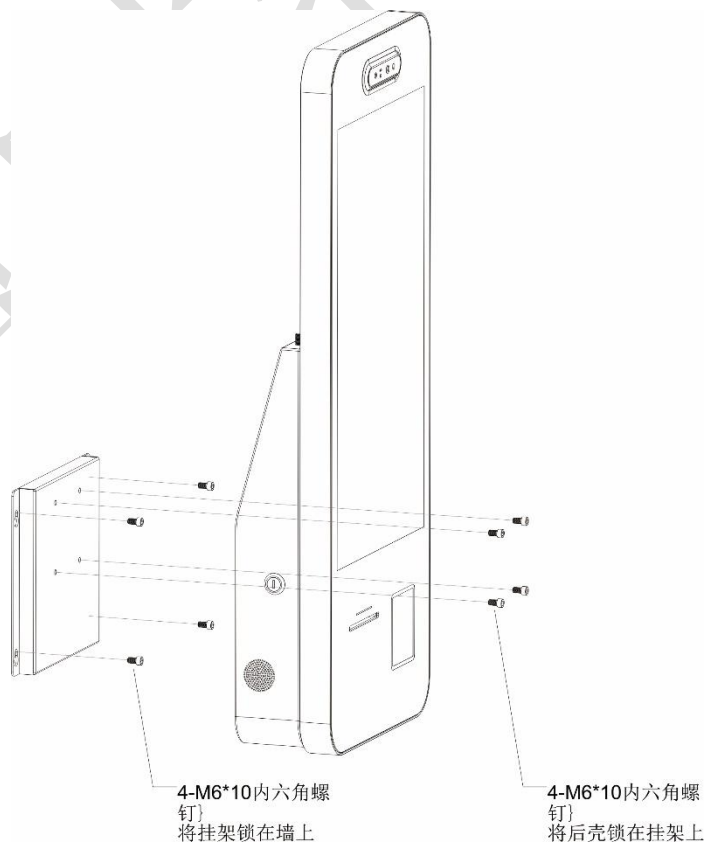
①壁挂支架的尺寸说明；



② 壁挂支架的安装位置说明；



③ 壁挂支架与产品终端的固定方式；



七. G2自助终端包装说明

(一) 材料/工具清单

序号	材料/工具名称	用量	说明
1	主机及自带附件	1	自带附件包括：AC电源线、干燥剂、墙装支架、安装螺丝等
2	钥匙	1	换纸开前盖使用
3	警示灯	1	客户根据需要可以选配
4	网线（可选：需要外购）	若干	用于布置以太网及其它剩余走线
5	网线钳、网络测试仪、斜口钳、电工胶带、电线卡扣（可选：需要外购）	若干	用于布置以太网及其它剩余走线
6	钻孔工具（可选：需要外购）	若干	用于安装设备、布线走线

八. 注意事项

- 1、安装或接线时，检查当地电压是否符合本产品，有必要的，关掉电闸，不要带电操作。
- 2、安装过程需小心谨慎，搬动整机时应要轻拿轻放，并应准备铺垫物，防止划伤显示屏。
- 3、非专业人员，不允许拆机。
- 4、换纸、系统维护等，必须关闭电源。
- 5、该产品属于精密装置，避免碰撞、跌落、震动，以免主板器件脱落或摄像头内部损坏，导致产品出现功能方面的问题或性能问题。
- 6、使用的线缆不可太细（如网线细线），建议并联多股相同的线缆或使用铜芯加粗的线缆。
注意：若使用网线，延长线用4股网线做正极，4股做负极。
- 7、安装环境绝对不能潮湿，避免强电以及强电磁场。如电磁电器、手机等可以随意移动的电器就应该尽可能的远离设备。
- 8、立式或箱体式如遇到地面不平整，产品底面支脚高低可调。