

PT311 智能结算系统说明书



深圳博时特科技有限公司

Bozztek Technology (Shenzhen) Co., Ltd.

发布版本:V1.0

日期:2022.03.24

PT311 智能结算系统说明书



一、应用场景

适用于智慧食堂需要称重及RFID感应餐盘结算的场所。

二、产品特性

- 智能识别，智能结算;
- 快速识别 RFID 模块
- 高精度电子称;
- 8 寸触摸高清显示屏幕;
- 硬解码扫码，快速精准;
- 支持公网、局域网使用部署方式，可选 4G 通讯模块。

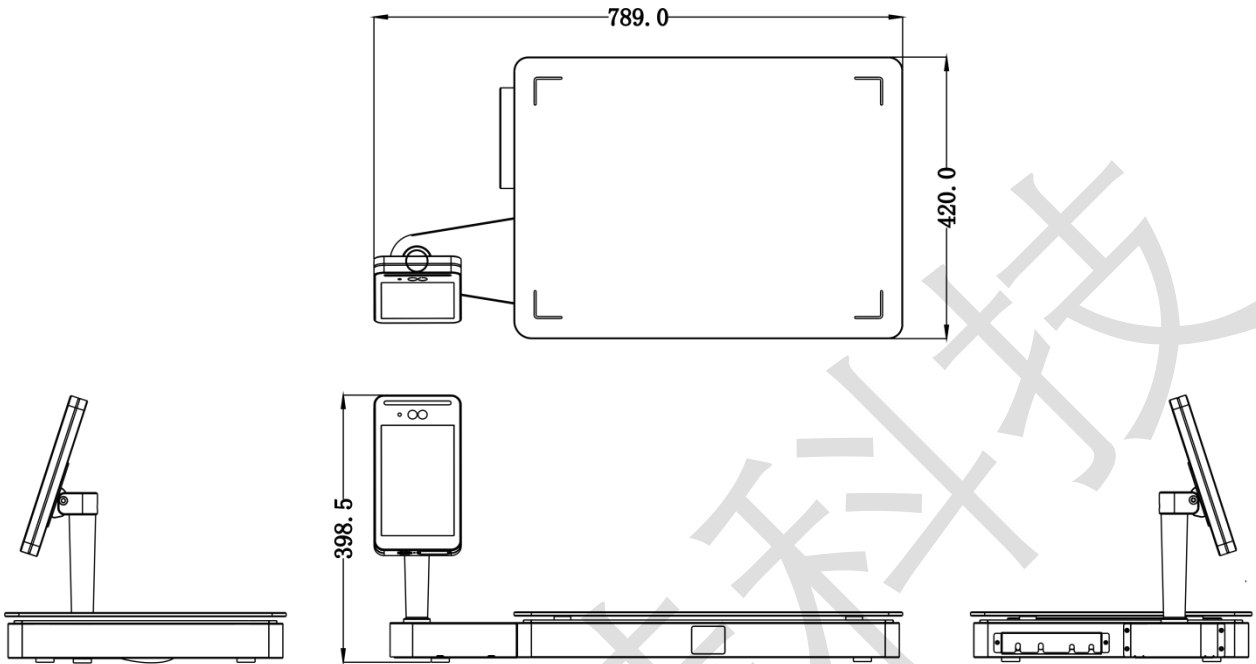
三、产品规格表

智能结算系统		
产品型号	PT311	
屏幕	尺寸	8英寸 全视角
	分辨率	800*1280
基本规格	操作系统	Android 7.1 BOZZ OS
	处理器	3288 A17*4 主频1.8GHz & Mali T764 可选配置: RK3399 A72*2+ A53*4 主频1.8GHz & Mail T864
	存储器	2G DDR+32G EMMC 可选配: 4G DDR+16G/32G/64G EMMC
	设备电源	DC 12V/2A

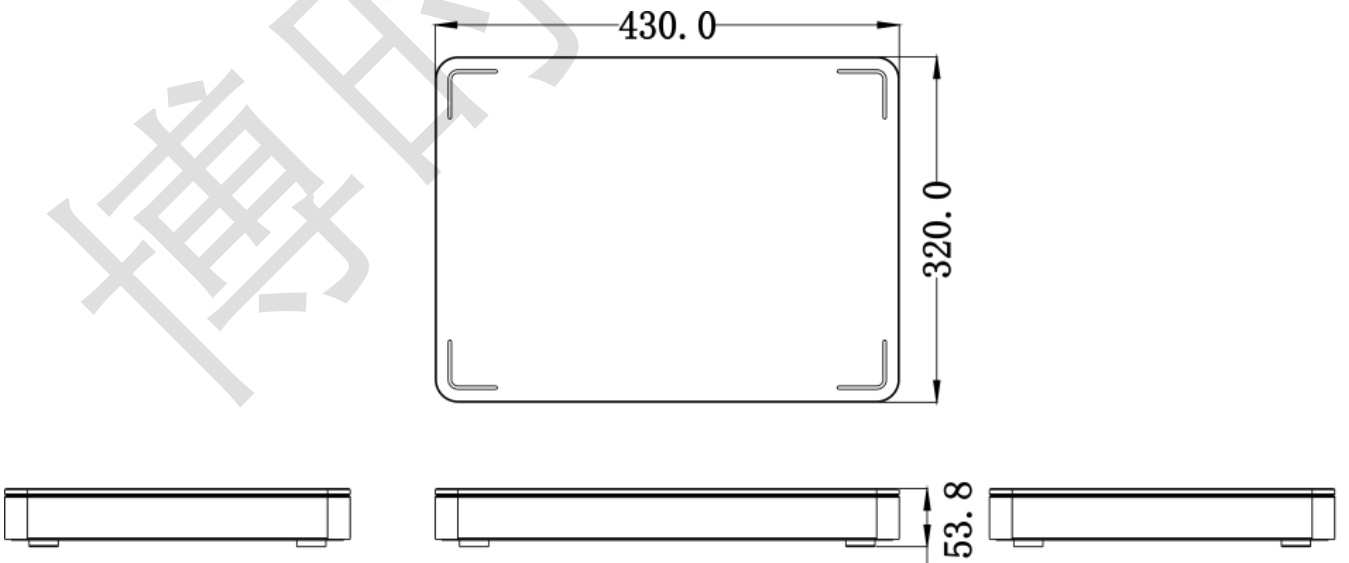
	设备功耗	24W Max
	相对湿度	0%-90% (在不凝结水滴状态下)
	工作温度	0°C ~ 45°C
	存储温度	-20°C ~ 70°C
	使用环境	室内
	设备尺寸	789mm*398.5mm*420mm + 430mm*320mm*53.8mm
	接口	USB Type-A *2
		RJ45 LAN 口*1
		DC 电源口*1
	红外补光灯	支持
	双色状态显示灯	支持
	白色补光灯	支持
	体温监测	支持 (可选项: 需要定制采购)
	扬声器	2W*1
基本参数	WIFI	2.4G 支持IEEE 802.11b/g/n
	蓝牙	支持蓝牙2.1/3.0/4.0/4.2
	通讯方式	4G全网通 (可选项: 需要定制采购)

四、结构外观尺寸

称体 (789mm*398.5mm*420mm)



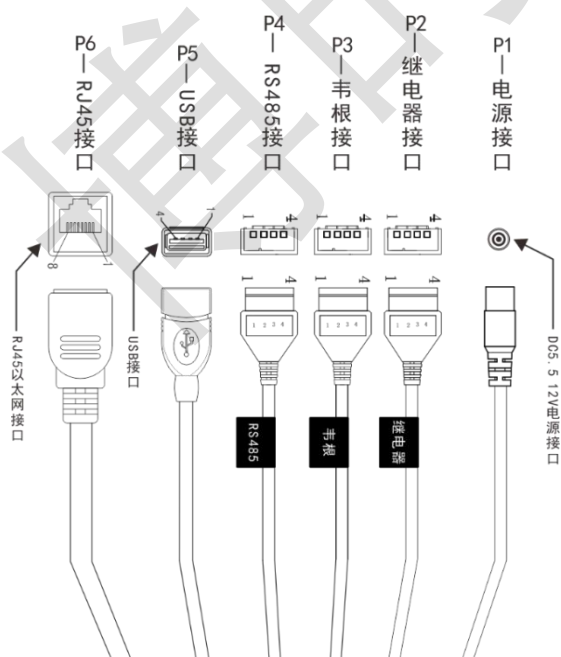
RFID (430mm*320mm*53.8mm)



五、外观部位指示



六、主机集成线束接线说明



P2: 继电器

- 1: NO (门禁常开端口)
- 2: COM (接门禁机地线)
- 3: NC (门禁常闭端口)
- 4: IN2 (报警输入端口)

P3: 韦根

- 1: W0 (韦根输入接口1)
- 2: W1 (韦根输入接口2)
- 3: GND (地线接口)
- 4: 12V (DC 12V 接口)

P4: RS485

- 1: RS485 通讯接口A
- 2: RS485 通讯接口B
- 3: GND (地线接口)
- 4: IN1 (报警输入端口)

注意点:

- 1、继电器接口控制门禁的通断（类似于开关），本身也可以供电。
- 2、韦根接口满足对应韦根协议的输入、输出信号，且 W0、W1 为一组使用，不可单独 W1 或 W2 使用。
- 3、RS485 接口可与外界门禁对应 RS485 接口通讯。
- 4、报警输入端口（IN1/IN2）是选择性连接端口，也可变成输出端口，根据需要选择连接或者不连接，不影响使用。

七、产品包装以及使用说明

材料/工具清单

序号	材料/工具名称	用量	说明
1	主机及自带附件	1	自带附件包括：12V电源适配器、干燥剂、检验合格证等
2	称重台及主机支架	1	用于称重及与主机的连接
3	RFID 结算台	1	用于 RFID 感应餐盘

八、安装注意事项

- 1、实际布线时，若主机的 12V 供电线未采用“专用电源延长线”且距离较长，导致线缆等效电阻过大，则容易出现终端电压不足（ $\leq 11V$ ）、主机反复重启、死机等异常现象。
- 2、安装环境绝对不能潮湿，避免强电以及强电磁场。如电磁电器、手机等可以随意移动的电

器就应该尽可能的远离设备。

3、该产品属于精密装置，避免碰撞、跌落、震动，以免主板器件脱落或摄像头内部损坏，导致产品出现功能方面的问题或性能问题。

5、设备自带电源适配器，总长 1.8 米。

电源线延长不可超过 3 米，否则会导致设备主机端电压供电不足，出现反复重启、死机等异常现象。

若使用其他适配器，如 9V、1A，电压不足、电流过小都会导致设备反复重启。

使用的线缆不可太细（如网线细线），建议并联多股相同的线缆或使用铜芯加粗的线缆，确保电压 > 11V。

注意：若使用网线，延长线用 4 股网线做正极，4 股做负极。

若不清楚如何延长，请联系供应商更换“专用电源延长线”。